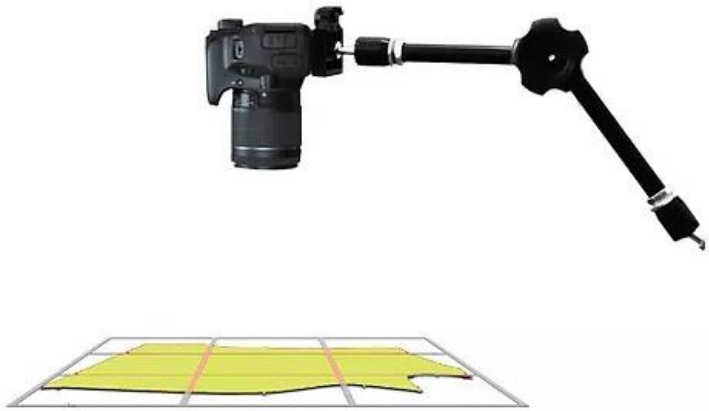


** NShot, 카메라 촬영으로 패턴을 디지털화.**

NShot은 세계 최초의 효과적인 카메라 디지털화 소프트웨어 시스템입니다. 정확성, 향상된 기능, 개선된 사용자 인터페이스 및 위치간에 쉽게 통신 할 수 있는 기능이 보장됩니다. NShot은 전통적인 디지털라이징과 관련하여 많은 시간과 번거로움을 제거함으로써 시간과 비용을 절약합니다. NShot은 전 세계의 주요 기업에서 사용하는 경제적인 카메라 디지털라이저입니다.



nshot

정확하고 다양하고 쉽다.

Capture

NShot은 천장이나, 탁자에 설치되거나, 독립형 붐에 부착된 카메라로 구성됩니다. 간단한 자동 보정 단계는 사진이 항상 정확한지 확인합니다.

여러 개의 패턴 조각을 테이블 위에 놓습니다. 한 번의 마우스 클릭으로 카메라가 사진을 촬영하고 Nshot이 자동으로 디지털화 됩니다!

최대한의 효율성을 위해 새 조각을 즉시 테이블 위에 놓을 수 있으며 다른 사용자는 NShot 소프트웨어를 편집 할 수 있습니다.

Advantages

한 번의 클릭으로 사용자는 여러 패턴 조각을 자동으로 디지털화 할 수 있습니다.

NShot은 두꺼운 패턴 소재, 종이 및 판지에 완벽하게 유연합니다. 정확성 보장. 저렴한 디지털화.

Marker Mode

마커 모드는 NShot 시스템의 선택 기능입니다. 이 기능을 사용하면 여러 장의 그려진 패턴을 한 장의 용지에서 스캔하고 "디지털 편집 기능"를 사용하여 패턴을 잘라 낼 수 있습니다.

Computer Requirements

최소 : 2GB RAM, 3GHz CPU, 10GB HD 공간, USB 2.0 포트 2 개 및 Windows 7 /10.

참고 : 설치 중에는 PC에서 관리자 액세스 권한이 필요하며 네트워크에 액세스 해야합니다.

Edit

디지털화 된 패턴이 화면에 자동으로 나타납니다. 사이드 바에있는 라이브 창은 테이블의 실시간 카메라보기를 보여줍니다.

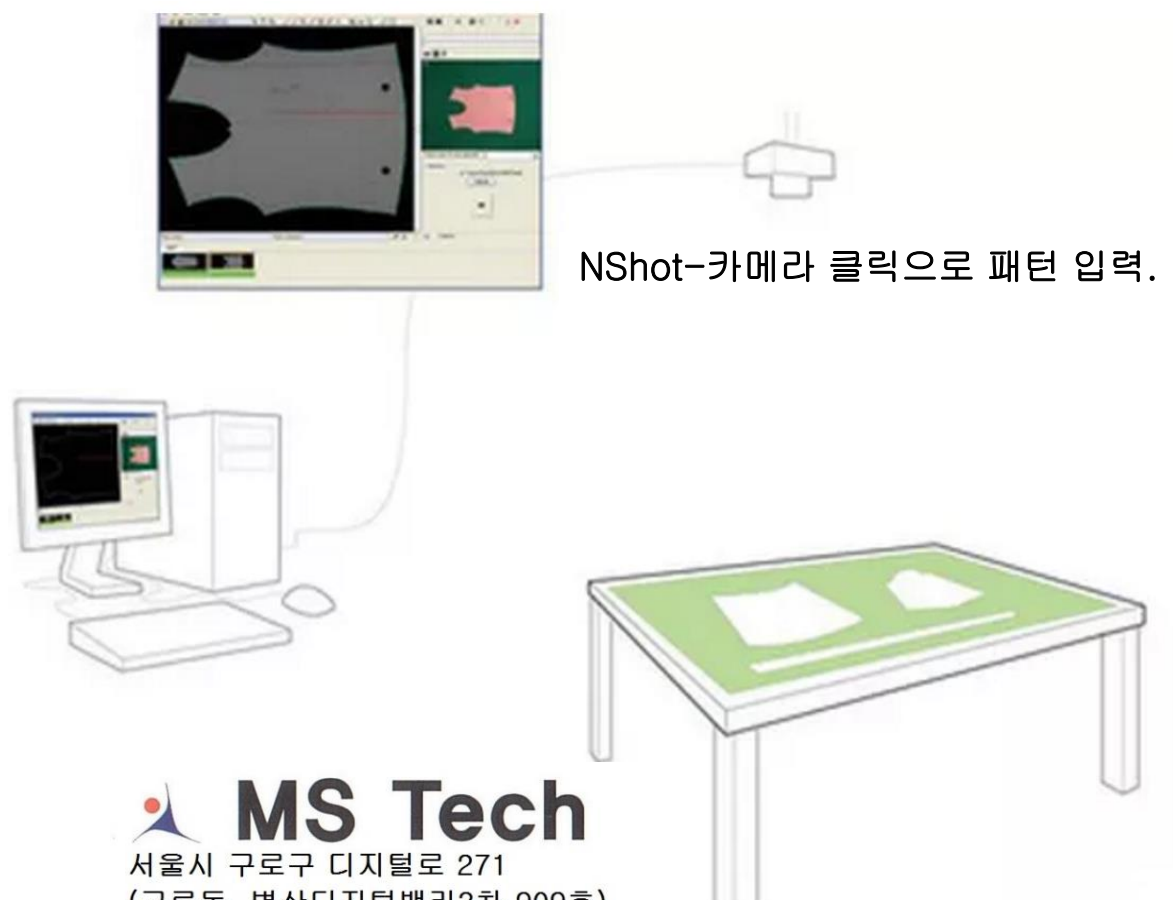
콤비네이션 피스, 스무딩 라인, 조각 미러링, 너치 추가, 드릴 홀, 솔기선 등의 편집을 위해 간단한 도구가 제공됩니다. 다른 옵션으로는 그레이딩 도구, 내부 라인 감지 및 마카 모드가 있습니다.

이미지는 모든 정보를 유지합니다. 표시를 잃지 않음, 편리한 사용자 인터페이스 방식으로 쉽게 숙지 한다.

Export

NShot은 Accumark, Micromark, Polygon, ASTM, Audaces, Lectra (IBA), Lectra (MDL), Investronica, Tukatech, IMA Genius, Optitex, Assyst, FK, Moda01, DXF와 같은 대부분의 주요 CAD / CAM 시스템과 호환됩니다. AutoCad. NShot은 또한 HPGL 및 JPEG 파일을 내보낼 수 있습니다.

디지털라이징을 완료하면 패턴이 디스크 나 네트워크에 저장됩니다. 파일은 기존 소프트웨어에서 쉽게 열 수 있습니다.



NShot-카메라 클릭으로 패턴 입력.

MS Tech

서울시 구로구 디지털로 271
(구로동, 벽산디지털밸리3차 909호)
전화 : 02-2025-2120.
E-mail : mstechkr@hanmail.net